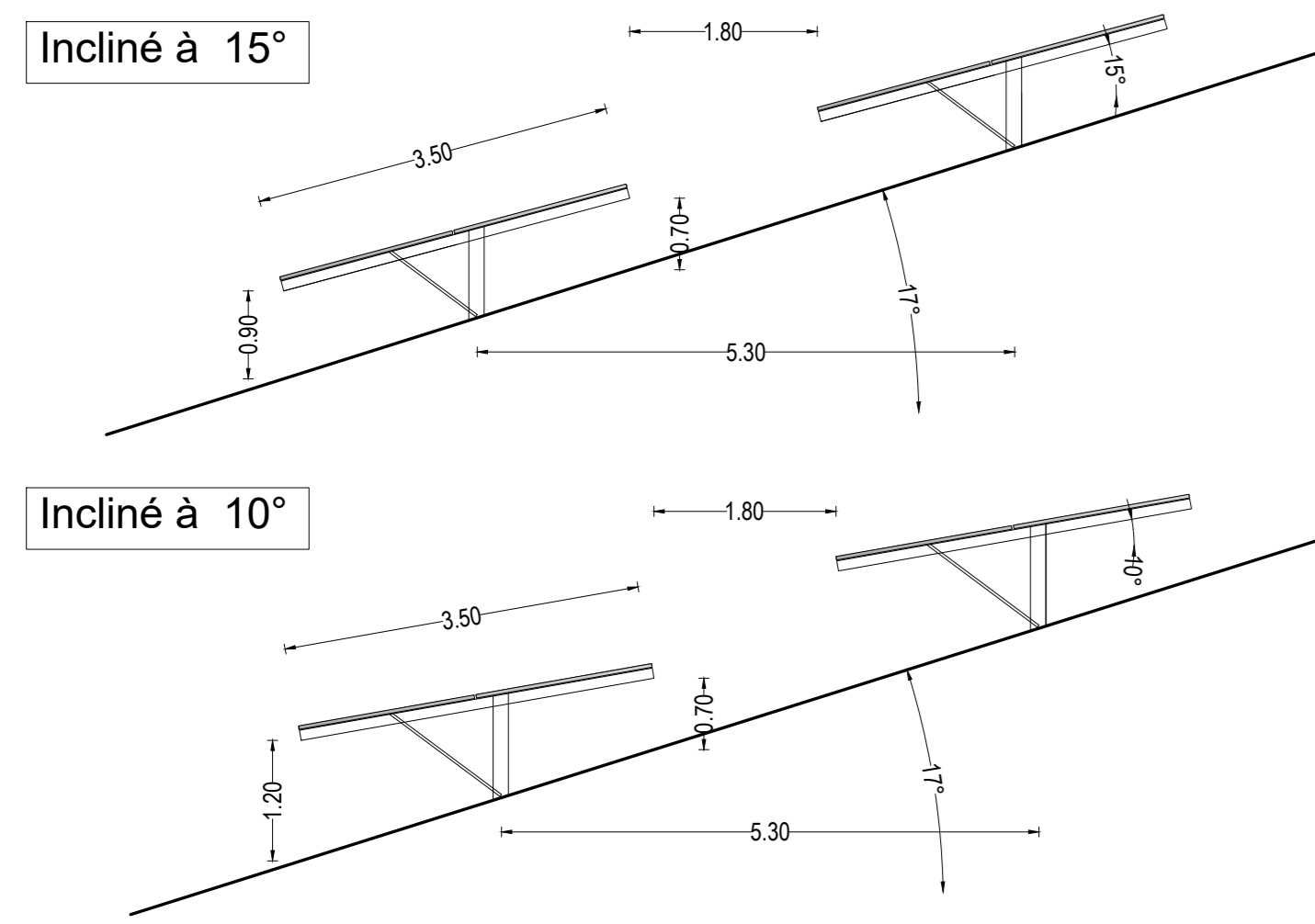


- LEGENDES :**
- emprise totale parcelaire
 - emprise totale projet
 - lignes topographiques
 - limites cadastrales
 - Fossé/Talus
 - Fil d'eau
 - Drain existant
 - voirie intérieure créée
 - Banquettes existantes circulables
 - Banquettes existantes non circulables / accessibles
 - Enrochements
 - Tables Photovoltaïques
 - Arbre ou arbuste conservé
 - Réserves incendie (60m³)
 - Aire d'aspiration (6m x 8m)
 - poste de livraison
 - poste de transformation
 - clôture créée (h 2m)
 - portail d'accès créé 8m
 - mat vidéo-surveillance

**STRUCTURE SUPPORT DE MODULE
(coupe de principe)**



DEMANDE DE PERMIS DE CONSTRUIRE

Projet:
**Implantation d'une centrale photovoltaïque au sol
 Commune de Saint-Pierre-la-Cour (53)**

Maître d'ouvrage:
SPV La Lande du Maine
 4, allée des terrasses
 78230 LE PECQ

PIECE n° PC 2-0

**PLAN DE MASSE GENERAL
 ETAT PROJET**
 échelle 1/1000^e

date de création : 21 novembre 2020
 modification n°1 : 27 novembre 2020
 modification n°2 : 09 décembre 2020
 modification n°3 : 11 décembre 2020
 modification n°4 :
 modification n°5 :



**SARL ATELIER r2
 ATELIER D'ARCHITECTURE**
 24 Rue de Polliers - 86130 Jaunay-Margny
 jochan@atelier-r2.fr - 09 83 23 19 05 - 06 88 60 66 28
 RCS Poitiers 530 733 774
 Numéro d'inscription à l'ordre régional PCI 501202

